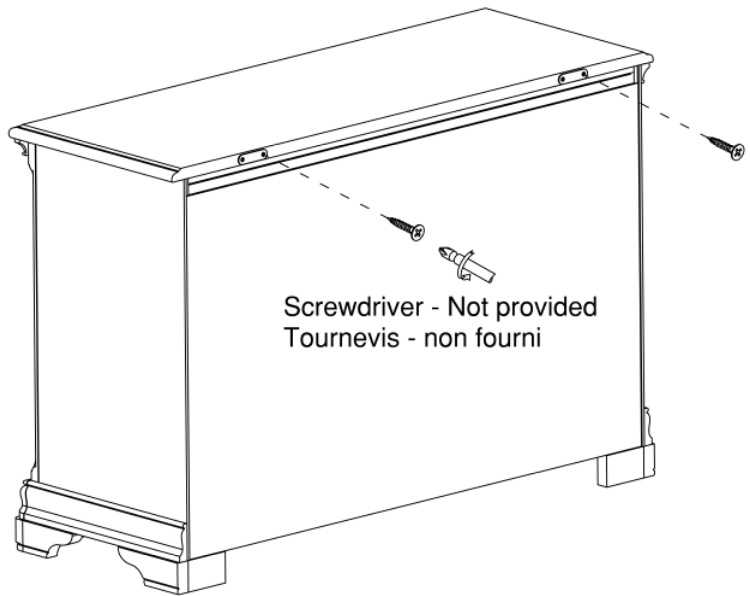


Parts & Hardware Included / Pièces et matériel inclus

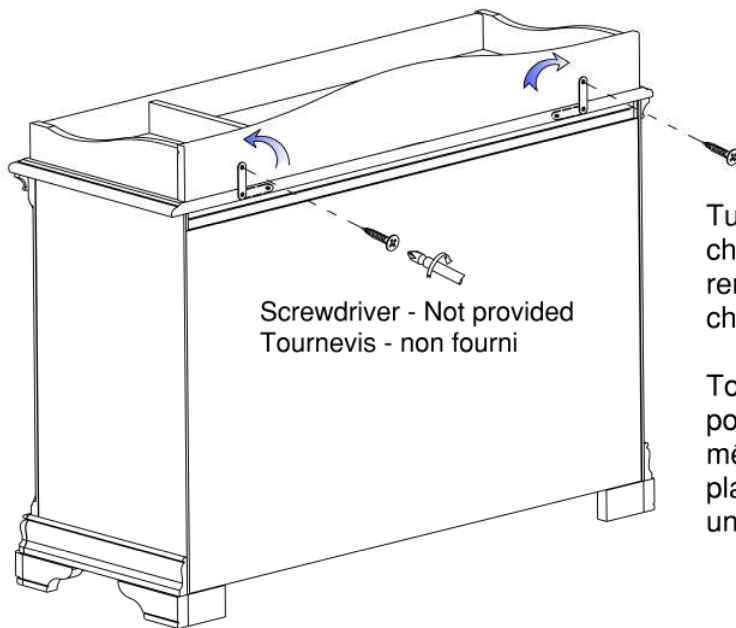
AT-CS-8310CS-BCR

Remove the screws from the metal plate with screwdriver (not provided).

Retirer les vis de la plaque de métal avec un tournevis (non fourni).



Screwdriver - Not provided
Tournevis - non fourni



Screwdriver - Not provided
Tournevis - non fourni

Turn the metal plate up and position into the changing tray. Insert the same screw previously removed through the metal plate into the changing tray with screwdriver (not provided).

Tournez la plaque métallique en place et la position dans le bac de changer. Insérer la même vis précédemment retirée à travers la plaque de métal en changeant le plateau avec un tournevis (non fourni).

