







Parts & Hardware Included / Pièces et matériel inclus

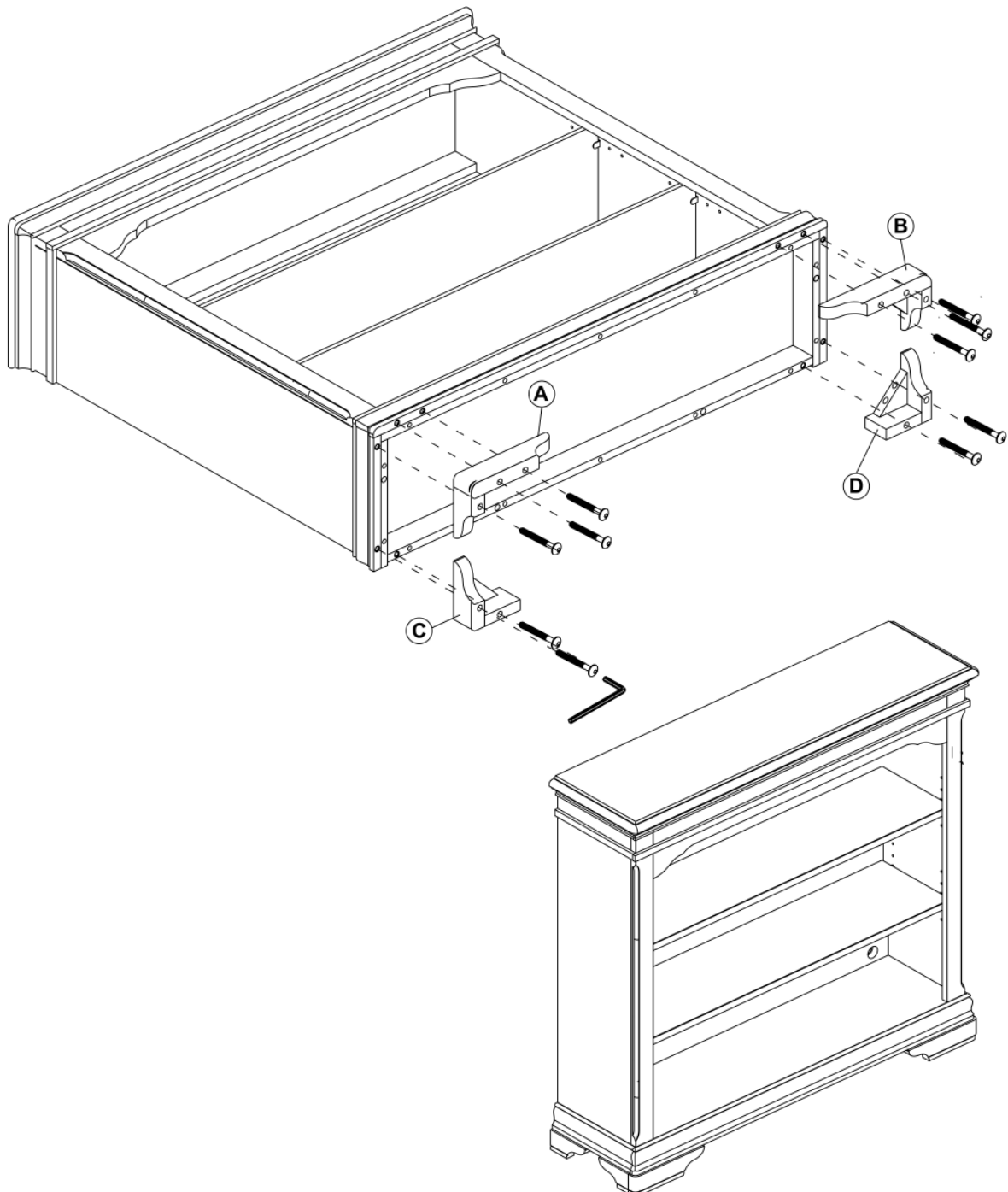
AT-HU-8303CB-BCR

A		Front Foot (Left) Pied avant (Gauche)	1
B		Front Foot (Right) Pied avant (Droite)	1
C		Back Foot (Left) Pied retour (Gauche)	1
D		Back Foot (Right) Pied retour (Droite)	1

	M6 x 2" Bolt M6 x 2" Boulon	10
	Allen Wrench Clé Allen	1

(for use as bookcase / Pour une utilisation dans une bibliothèque)

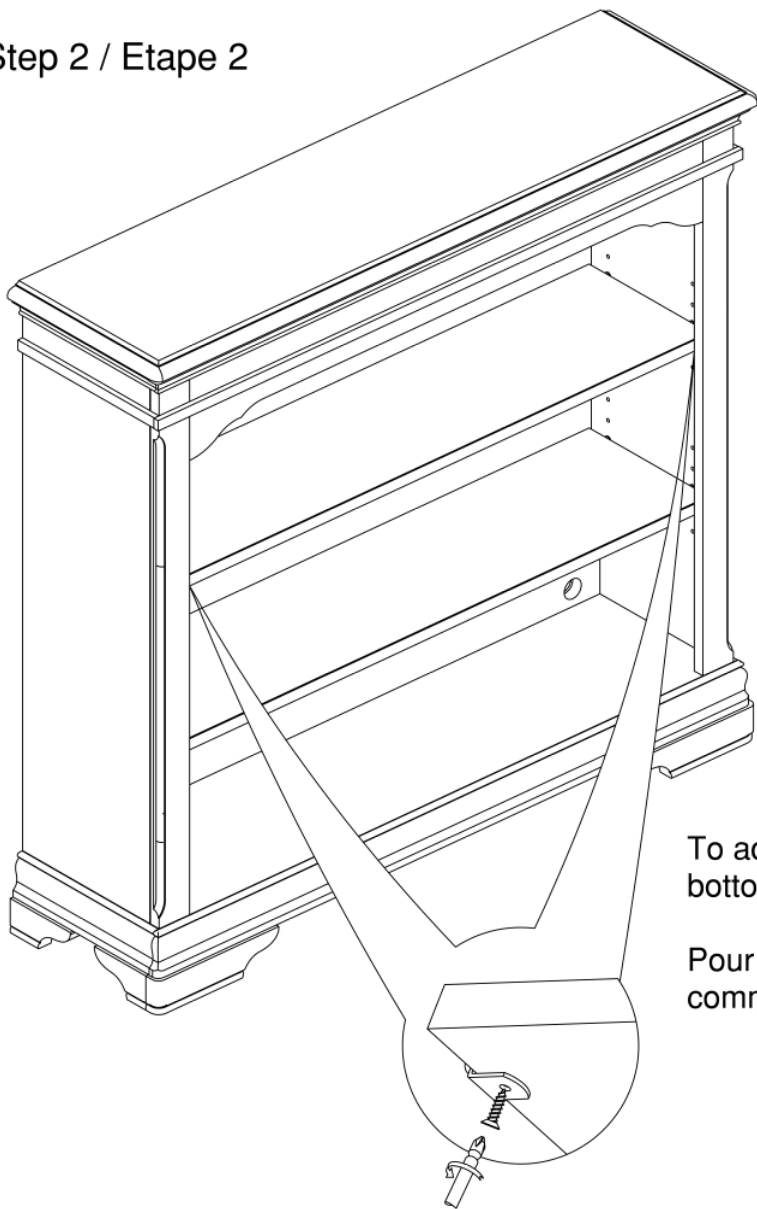
Step 1 / Etape 1



Parts & Hardware Included / Pièces et matériel inclus

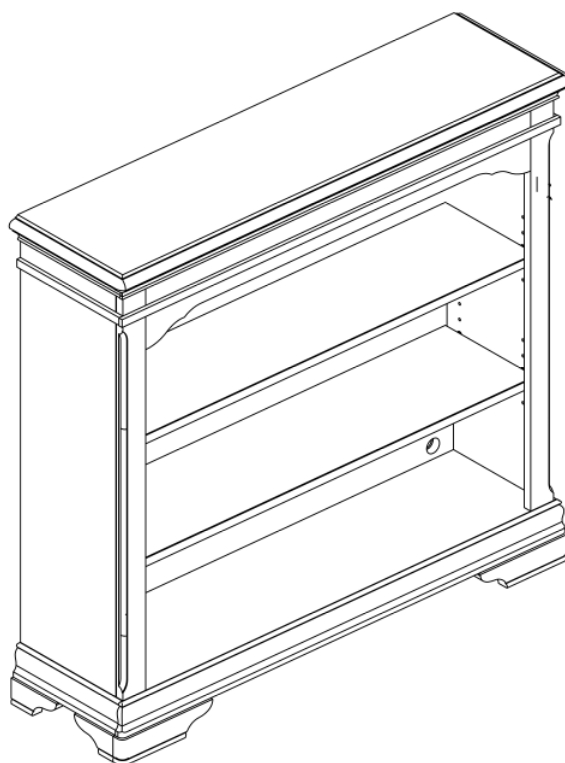
(for use as bookcase / Pour une utilisation dans une bibliothèque)

Step 2 / Etape 2



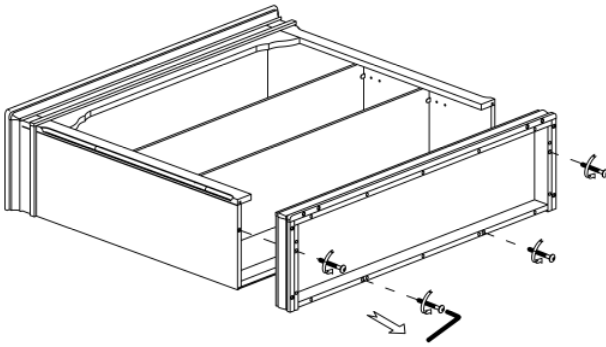
To adjust the shelf, release the screw from the bottom as shown.

Pour ajuster l'étagère, desserrer la vis partir du bas comme indiqué.



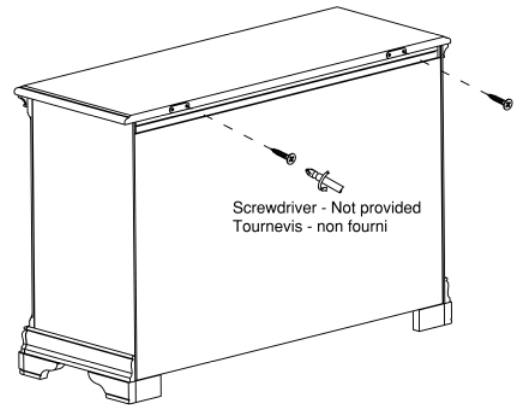
Parts & Hardware Included / Pièces et matériel inclus

AT-HU-8303CB-BCR



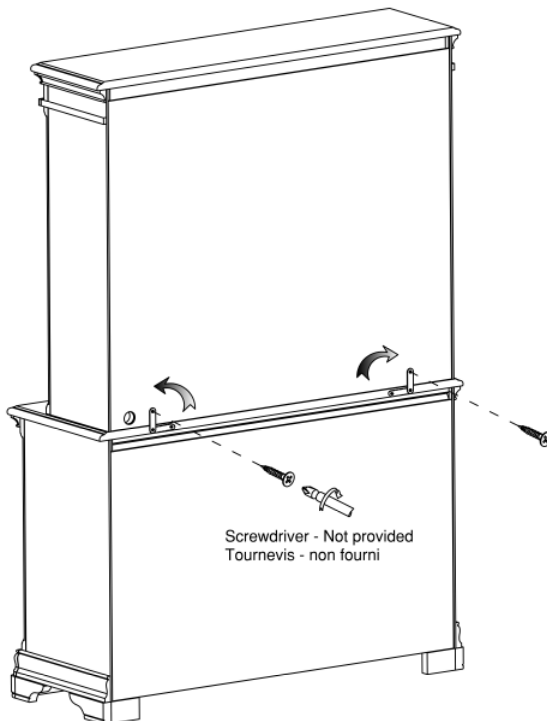
Remove the 4 bolts from the base with Allen wrench as shown. Keep the base and feet for future use.

Retirez les 4 vis de la base avec une clé Allen comme indiqué. Éloignez le socle et les pieds pour une utilisation future.



Remove the screws from the metal plate with screwdriver (not provided).

Retirer les vis de la plaque de métal avec un tournevis (non fourni).



Turn the metal plate up and position into the hutch. Insert the same screw previously removed through the metal plate into the hutch with screwdriver (not provided).

Tournez la plaque métallique en place et la position dans du clavier. Insérez le même vis retirée précédemment à travers la plaque de métal dans du clavier avec un tournevis (non fourni).

